



■ Features 特徴

PDV2 Series (Handle Type)

The PDV2 series is the standard model of Primet with the double melt material being used for the body to enhance cleanness as well as anticorrosion property.

It has a forged body made of SUS316L (double melt) and is compatible with various types of fitting (metal seal and butt weld).

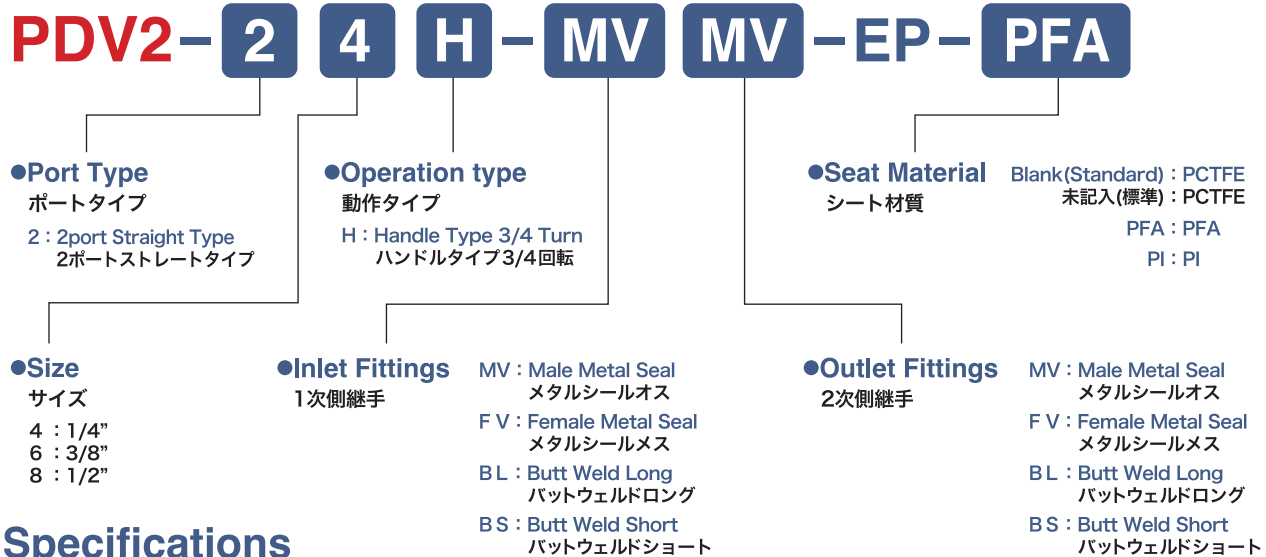
PDV2シリーズ(ハンドルタイプ)

PDV2シリーズは、クリーン化や耐食性を向上させるためにダブルメルト材をボディに採用したプライメットの標準モデルとなります。

SUS316L鍛造ボディ(ダブルメルト材)で、各種継手(メタルシール、バットウェルド)に対応しております。

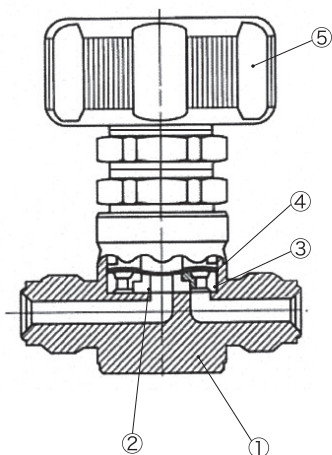
Model specifications for the order request (Electropolishing is standard).

ご注文のための仕様型式(電解研磨処理標準品)



Specifications 仕様

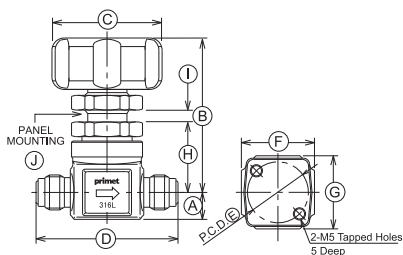
Size サイズ	1/4"	3/8"	1/2"
Cv value Cv値	0.3	0.7	
Max.Operating Pressure 最大使用圧力	1.0MPa(G)		
Operating Temp. Range 使用温度範囲	PCTFE : -10~60°C / PFA, PI : -10~150°C		
External Leakage 外部漏量	Inboard	$\leq 3 \times 10^{-12}$ Pa·m ³ /sec Helium	
	Across Seat	PCTFE, PI : $\leq 3 \times 10^{-10}$ Pa·m ³ /sec Helium PFA : $\leq 3 \times 10^{-9}$ Pa·m ³ /sec Helium	



Part name	部品名	Material	材質
①Body	ボディ	SUS316L	
②Seat	シート	PCTFE / PFA / PI	
③Seat Holder	シートホルダー	SUS316L	
④Diaphragm	ダイヤフラム	Ni-Co Alloy	
⑤Handle	ハンドル	Aluminum	

Unit(mm) 単位(mm)

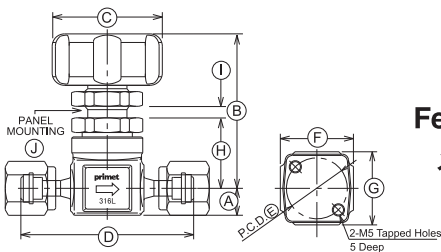
Model	Fitting	Dimensions
モデル	フィッティング	寸法



Male Metal Seal
メタルシールオス

Size (inch)	A	B	C	D	E	F	G	H	I	J
1/4	11	(63)	45	58	25	30	30	29	(4)	23
1/2	17.5	(67.5)	45	76	28	37	37	32.5	(4)	23

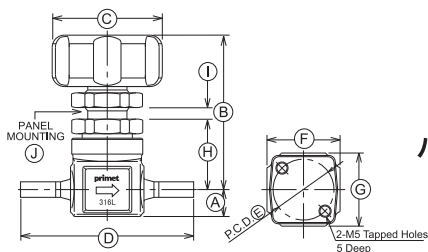
※3/8" is as common as 1/2"
3/8"は1/2"と共通



Female Metal Seal
メタルシールメス

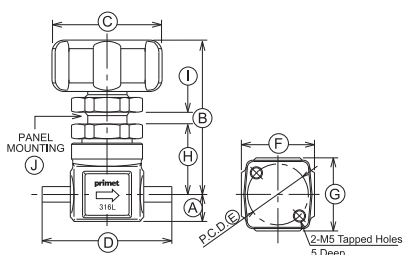
Size (inch)	A	B	C	D	E	F	G	H	I	J
1/4	11	(63)	45	70.6	25	30	30	29	(4)	23
1/2	17.5	(67.5)	45	100	28	37	37	32.5	(4)	23

※3/8" is as common as 1/2"
3/8"は1/2"と共通



Butt Weld Long
バットウェルドロング

Size (inch)	A	B	C	D	E	F	G	H	I	J
1/4	11	(63)	45	89	25	30	30	29	(4)	23
3/8	17.5	(67.5)	45	105	28	37	37	32.5	(4)	23
1/2	17.5	(67.5)	45	105	28	37	37	32.5	(4)	23



Butt Weld Short
バットウェルドショート

Size (inch)	A	B	C	D	E	F	G	H	I	J
1/4	11	(63)	45	44.4	25	30	30	29	(4)	23
3/8	17.5	(67.5)	45	55	28	37	37	32.5	(4)	23
1/2	17.5	(67.5)	45	55	28	37	37	32.5	(4)	23

※Specification are subjected to change without prior notice.
製品改良のため予告なく仕様を変更する場合があります。



■ Features 特徴

PDV2 Series (Pneumatic Type)

The PDV2 series is the standard model of Primet with the double melt material being used for the body to enhance cleanness as well as anticorrosion property.

It has a forged body made of SUS316L (double melt) and is compatible with various types of fitting (metal seal and butt weld).

PDV2シリーズ(ニューマチックタイプ)

PDV2シリーズは、クリーン化や耐食性を向上させるためにダブルメルト材をボディに採用したプライメットの標準モデルとなります。

SUS316L鍛造ボディ(ダブルメルト材)で、各種継手(メタルシール、バットウェルド)に対応しております。

Model specifications for the order request (Electropolishing is standard).
ご注文のための仕様型式(電解研磨処理標準品)

PDV2-24C-MV MV-EP-PFA

●Port Type

ポートタイプ
2 : 2port Straight Type
2ポートストレートタイプ

●Operation type

動作タイプ
C : Actuator NC (Blue color indication)
アクチュエータNC (表記色: 青)
O : Actuator NO (Red color indication)
アクチュエータNO (表記色: 赤)

●Seat Material

シート材質
Blank(Standard) : PCTFE
未記入(標準) : PCTFE

PFA : PFA
PI : PI

●Size

サイズ
4 : 1/4"
6 : 3/8"
8 : 1/2"

●Inlet Fittings

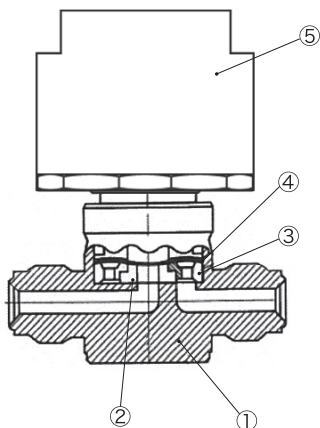
1次側継手
MV : Male Metal Seal
メタルシールオス
F V : Female Metal Seal
メタルシールメス
BL : Butt Weld Long
バットウェルドロング
BS : Butt Weld Short
バットウェルドショート

●Outlet Fittings

2次側継手
MV : Male Metal Seal
メタルシールオス
F V : Female Metal Seal
メタルシールメス
BL : Butt Weld Long
バットウェルドロング
BS : Butt Weld Short
バットウェルドショート

Specifications 仕様

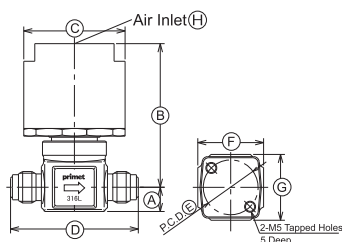
Size サイズ	1/4"	3/8"	1/2"
Cv value Cv値	0.3	0.7	
Max.Operating Pressure 最大使用圧力	1.0MPa(G)		
Operating Temp. Range 使用温度範囲	PCTFE : -10~60°C / PFA, PI : -10~150°C		
External Leakage 外部漏量	Inboard	$\leq 3 \times 10^{-12}$ Pa·m ³ /sec Helium	
	Across Seat	PCTFE, PI : $\leq 3 \times 10^{-10}$ Pa·m ³ /sec Helium PFA : $\leq 3 \times 10^{-9}$ Pa·m ³ /sec Helium	



Part name	部品名	Material	材質
①Body	ボディ	SUS316L	
②Seat	シート	PCTFE / PFA / PI	
③Seat Holder	シートホルダー	SUS316L	
④Diaphragm	ダイヤフラム	Ni-Co Alloy	
⑤Actuator	アクチュエータ	Aluminum	

Unit(mm) 単位(mm)

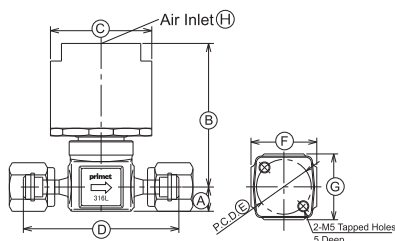
Model	Fitting	Dimensions
モデル	フィッティング	寸法



Male Metal Seal
メタルシールオス

Size (inch)	A	B	C	D	E	F	G	H
1/4	11	(65)	46	58	25	30	30	Rc1/8
1/2	17.5	(73.5)	56	76	28	37	37	Rc1/8

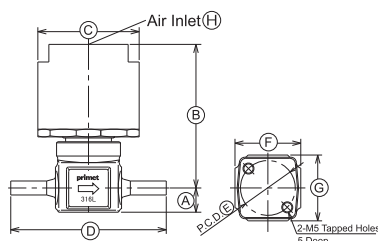
※3/8" is as common as 1/2"
3/8"は1/2"と共通



Female Metal Seal
メタルシールメス

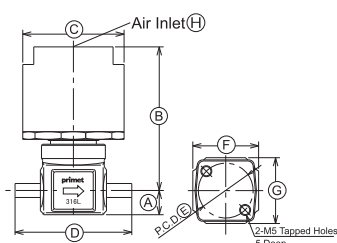
Size (inch)	A	B	C	D	E	F	G	H
1/4	11	(65)	46	70.6	25	30	30	Rc1/8
1/2	17.5	(73.5)	56	100	28	37	37	Rc1/8

※3/8" is as common as 1/2"
3/8"は1/2"と共通



Butt Weld Long
バットウェルドロング

Size (inch)	A	B	C	D	E	F	G	H
1/4	11	(65)	46	89	25	30	30	Rc1/8
3/8	17.5	(73.5)	56	105	28	37	37	Rc1/8
1/2	17.5	(73.5)	56	105	28	37	37	Rc1/8



Butt Weld Short
バットウェルドショート

Size (inch)	A	B	C	D	E	F	G	H
1/4	11	(65)	46	44.4	25	30	30	Rc1/8
3/8	17.5	(73.5)	56	55	28	37	37	Rc1/8
1/2	17.5	(73.5)	56	55	28	37	37	Rc1/8

※Specification are subjected to change without prior notice.
製品改良のため予告なく仕様を変更する場合があります。